



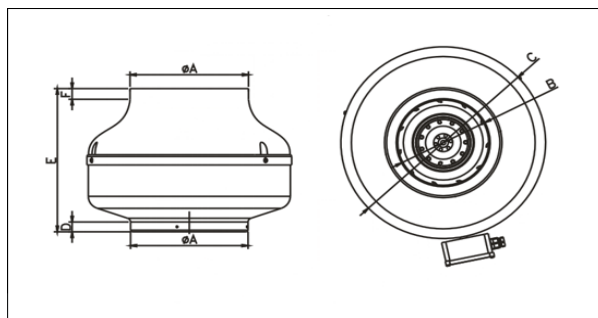
WК

Технические характеристики

По вопросам продаж и поддержки обращайтесь:

Архангельск (8182)63-90-72	Калининград (4012)72-03-81	Нижний Новгород (831)429-08-12	Смоленск (4812)29-41-54
Астана +7(7172)727-132	Калуга (4842)92-23-67	Новокузнецк (3843)20-46-81	Сочи (862)225-72-31
Белгород (4722)40-23-64	Кемерово (3842)65-04-62	Новосибирск (383)227-86-73	Ставрополь (8652)20-65-13
Брянск (4832)59-03-52	Киров (8332)68-02-04	Орел (4862)44-53-42	Тверь (4822)63-31-35
Владивосток (423)249-28-31	Краснодар (861)203-40-90	Оренбург (3532)37-68-04	Томск (3822)98-41-53
Волгоград (844)278-03-48	Красноярск (391)204-63-61	Пенза (8412)22-31-16	Тула (4872)74-02-29
Вологда (8172)26-41-59	Курск (4712)77-13-04	Пермь (342)205-81-47	Тюмень (3452)66-21-18
Воронеж (473)204-51-73	Липецк (4742)52-20-81	Ростов-на-Дону (863)308-18-15	Ульяновск (8422)24-23-59
Екатеринбург (343)384-55-89	Магнитогорск (3519)55-03-13	Рязань (4912)46-61-64	Уфа (347)229-48-12
Иваново (4932)77-34-06	Москва (495)268-04-70	Самара (846)206-03-16	Челябинск (351)202-03-61
Ижевск (3412)26-03-58	Мурманск (8152)59-64-93	Санкт-Петербург (812)309-46-40	Череповец (8202)49-02-64
Казань (843)206-01-48	Набережные Челны (8552)20-53-41	Саратов (845)249-38-78	Ярославль (4852)69-52-93

сайт: www.dospel.nt-rt.ru || эл. почта: dps@nt-rt.ru



Применяется для транспортировки воздушного потока и усиления напора внутри системы вентиляционных каналов. Вентилятор оборудован двигателем на шариковых подшипниках (может быть смонтирован в любом положении) и внешним ротором. Лопастей турбины направлены назад, что обеспечивает более высокое давление и эффективность работы. Корпус выполнен из оцинкованной стали. В комплект вентилятора входит крепление для монтажа. Есть возможность подключения регулятора скорости RP300, RN300 для регулировки производительности вентилятора в зависимости от нужд.

возможные цвета - чёрный
 материал - оцинкованная сталь, лакированный Ral 9005
 тип подшипника - шариковый подшипник

Технические параметры:

тип	единица	Ø100	Ø125	Ø150	Ø160		Ø200	Ø250	Ø315
					ØDOS150	ØDOS225			
Расход воздуха	m ³ /h	400	450	530	550	850	1200	1600	2200
Статическое давление	Pa	340	315	310	305	440	465	590	675
	mmH ₂ O	37,72	35,17	35,17	35,17	35,17	42,30	61,16	61,16
Акустическое давление	dB(A)	60	61	62	62	62	70	72	73
Напряжение/ частота	V/Hz	230/50	230/50	230/50	230/50	230/50	230/50	230/50	230/50
Обороты двигателя	rpm	2400	2400	2400	2400	2430	2430	2660	2660
Мощность	W	70	70	70	170	170	170	210	250
Расход мощности	A	0,30	0,30	0,30	0,73	0,73	0,73	0,93	1,11
Макс. рабочая темп.	°C	35	35	35	35	35	40	40	40
Вес	kg	2,60	2,70	2,80	4,20	4,20	4,20	5,60	8,00
Степень защиты	IP	44	44	44	44	44	44	44	44
Класс изоляции									
Конденсатор	uF/VDB	2/450	2/450	2/450	2/450	4/450	4/450	6/450	8/450



По вопросам продаж и поддержки обращайтесь:

Архангельск (8182)63-90-72	Калининград (4012)72-03-81	Нижний Новгород (831)429-08-12	Смоленск (4812)29-41-54
Астана +7(7172)727-132	Калуга (4842)92-23-67	Новокузнецк (3843)20-46-81	Сочи (862)225-72-31
Белгород (4722)40-23-64	Кемерово (3842)65-04-62	Новосибирск (383)227-86-73	Ставрополь (8652)20-65-13
Брянск (4832)59-03-52	Киров (8332)68-02-04	Орел (4862)44-53-42	Тверь (4822)63-31-35
Владивосток (423)249-28-31	Краснодар (861)203-40-90	Оренбург (3532)37-68-04	Томск (3822)98-41-53
Волгоград (844)278-03-48	Красноярск (391)204-63-61	Пенза (8412)22-31-16	Тула (4872)74-02-29
Вологда (8172)26-41-59	Курск (4712)77-13-04	Пермь (342)205-81-47	Тюмень (3452)66-21-18
Воронеж (473)204-51-73	Липецк (4742)52-20-81	Ростов-на-Дону (863)308-18-15	Ульяновск (8422)24-23-59
Екатеринбург (343)384-55-89	Магнитогорск (3519)55-03-13	Рязань (4912)46-61-64	Уфа (347)229-48-12
Иваново (4932)77-34-06	Москва (495)268-04-70	Самара (846)206-03-16	Челябинск (351)202-03-61
Ижевск (3412)26-03-58	Мурманск (8152)59-64-93	Санкт-Петербург (812)309-46-40	Череповец (8202)49-02-64
Казань (843)206-01-48	Набережные Челны (8552)20-53-41	Саратов (845)249-38-78	Ярославль (4852)69-52-93

сайт: www.dospel.nt-rt.ru || эл. почта: dps@nt-rt.ru