



**SZERDI**

## Технические характеристики

По вопросам продаж и поддержки обращайтесь:

Архангельск (8182)63-90-72	Калининград (4012)72-03-81	Нижний Новгород (831)429-08-12	Смоленск (4812)29-41-54
Астана +7(7172)727-132	Калуга (4842)92-23-67	Новокузнецк (3843)20-46-81	Сочи (862)225-72-31
Белгород (4722)40-23-64	Кемерово (3842)65-04-62	Новосибирск (383)227-86-73	Ставрополь (8652)20-65-13
Брянск (4832)59-03-52	Киров (8332)68-02-04	Орел (4862)44-53-42	Тверь (4822)63-31-35
Владивосток (423)249-28-31	Краснодар (861)203-40-90	Оренбург (3532)37-68-04	Томск (3822)98-41-53
Волгоград (844)278-03-48	Красноярск (391)204-63-61	Пенза (8412)22-31-16	Тула (4872)74-02-29
Вологда (8172)26-41-59	Курск (4712)77-13-04	Пермь (342)205-81-47	Тюмень (3452)66-21-18
Воронеж (473)204-51-73	Липецк (4742)52-20-81	Ростов-на-Дону (863)308-18-15	Ульяновск (8422)24-23-59
Екатеринбург (343)384-55-89	Магнитогорск (3519)55-03-13	Рязань (4912)46-61-64	Уфа (347)229-48-12
Иваново (4932)77-34-06	Москва (495)268-04-70	Самара (846)206-03-16	Челябинск (351)202-03-61
Ижевск (3412)26-03-58	Мурманск (8152)59-64-93	Санкт-Петербург (812)309-46-40	Череповец (8202)49-02-64
Казань (843)206-01-48	Набережные Челны (8552)20-53-41	Саратов (845)249-38-78	Ярославль (4852)69-52-93

сайт: [www.dospel.nt-rt.ru](http://www.dospel.nt-rt.ru) || эл. почта: [dps@nt-rt.ru](mailto:dps@nt-rt.ru)



**SZERDI**

### Возможные исполнения

**S**

стандарт

### Стандартные исполнения

012-0022 **SZERDI 1E 100/300**  
 012-0023 **SZERDI 1E 120/300**  
 012-0024 **SZERDI 1E 120/900**  
 012-0102 **SZERDI 1E 125/300**  
 012-0025 **SZERDI 1E 125/900**  
 012-0039 **SZERDI 1E 150/1000**  
 012-0026 **SZERDI 1E 150/1500**  
 012-0040 **SZERDI 1E 160/1000**  
 012-0027 **SZERDI 1E 160/1500**  
 012-0028 **SZERDI 3E 150/3000**  
 012-0029 **SZERDI 3E 150/4500**  
 012-0030 **SZERDI 3E 160/3000**  
 012-0031 **SZERDI 3E 160/4500**  
 012-0103 **SZERDI 3E 200/3000**  
 012-0032 **SZERDI 3E 200/6000**  
 012-0101 **SZERDI 3E 250/4500**  
 012-0118 **SZERDI 3E 250/6000**  
 012-0033 **SZERDI 3E 250/9000**  
 012-0034 **SZERDI 3E 315/7500**  
 012-0034 **SZERDI 3E 315/12000**

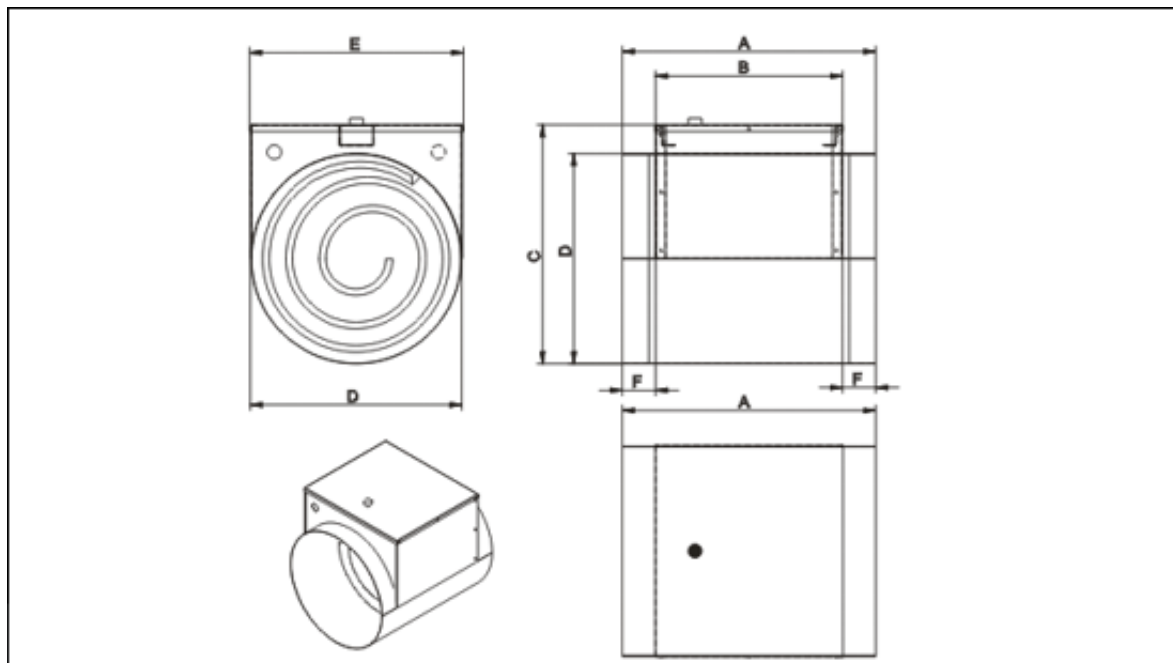
### Возможные цвета

синий

### Материал

жесть крашенная порошком

Нагреватели Szerdi предназначены для подогрева приточного воздуха в помещениях. Они монтируются непосредственно в круглых воздуховодах, и, производится в размерах от Ø100 до Ø315 и мощностью от 0,3 кВт до 12 кВт. Используются в жилых домах, общественных зданиях и в промышленных объектах для повышения температуры подаваемого воздуха до нужного значения.



размер	A	B	C	D	E	F
<b>SZERDI 1E 100/300</b>	200	120	151	100	108	40
<b>SZERDI 1E 120/300</b>	250	170	171	120	126	40
<b>SZERDI 1E 120/900</b>	250	170	171	120	126	40
<b>SZERDI 1E 125/300</b>	250	170	184	125	131	40
<b>SZERDI 1E 125/900</b>	260	160	216	150	156	50
<b>SZERDI 1E 150/1000</b>	300	160	221	160	166	60
<b>SZERDI 1E 150/1500</b>	260	160	216	150	156	50
<b>SZERDI 1E 160/1000</b>	300	160	221	160	166	60
<b>SZERDI 1E 160/1500</b>	260	160	216	150	156	50
<b>SZERDI 3E 150/3000</b>	300	160	221	160	166	60
<b>SZERDI 3E 150/4500</b>	260	160	216	150	156	50
<b>SZERDI 3E 160/3000</b>	300	160	221	160	166	60
<b>SZERDI 3E 160/4500</b>	260	160	216	150	156	50
<b>SZERDI 3E 200/3000</b>	300	160	221	160	166	60
<b>SZERDI 3E 200/6000</b>	260	160	216	150	156	50
<b>SZERDI 3E 250/4500</b>	300	160	221	160	166	60
<b>SZERDI 3E 250/6000</b>	300	200	271	200	206	50
<b>SZERDI 3E 250/9000</b>	380	280	336	250	256	50
<b>SZERDI 3E 315/7500</b>	380	280	379	315	321	50
<b>SZERDI 3E 160/3000</b>	380	280	379	315	321	50



По вопросам продаж и поддержки обращайтесь:

Архангельск (8182)63-90-72	Калининград (4012)72-03-81	Нижний Новгород (831)429-08-12	Смоленск (4812)29-41-54
Астана +7(7172)727-132	Калуга (4842)92-23-67	Новокузнецк (3843)20-46-81	Сочи (862)225-72-31
Белгород (4722)40-23-64	Кемерово (3842)65-04-62	Новосибирск (383)227-86-73	Ставрополь (8652)20-65-13
Брянск (4832)59-03-52	Киров (8332)68-02-04	Орел (4862)44-53-42	Тверь (4822)63-31-35
Владивосток (423)249-28-31	Краснодар (861)203-40-90	Оренбург (3532)37-68-04	Томск (3822)98-41-53
Волгоград (844)278-03-48	Красноярск (391)204-63-61	Пенза (8412)22-31-16	Тула (4872)74-02-29
Вологда (8172)26-41-59	Курск (4712)77-13-04	Пермь (342)205-81-47	Тюмень (3452)66-21-18
Воронеж (473)204-51-73	Липецк (4742)52-20-81	Ростов-на-Дону (863)308-18-15	Ульяновск (8422)24-23-59
Екатеринбург (343)384-55-89	Магнитогорск (3519)55-03-13	Рязань (4912)46-61-64	Уфа (347)229-48-12
Иваново (4932)77-34-06	Москва (495)268-04-70	Самара (846)206-03-16	Челябинск (351)202-03-61
Ижевск (3412)26-03-58	Мурманск (8152)59-64-93	Санкт-Петербург (812)309-46-40	Череповец (8202)49-02-64
Казань (843)206-01-48	Набережные Челны (8552)20-53-41	Саратов (845)249-38-78	Ярославль (4852)69-52-93

сайт: [www.dospel.nt-rt.ru](http://www.dospel.nt-rt.ru) || эл. почта: [dps@nt-rt.ru](mailto:dps@nt-rt.ru)