



AIR MEDIC

Технические характеристики

По вопросам продаж и поддержки обращайтесь:

Архангельск (8182)63-90-72	Калининград (4012)72-03-81	Нижний Новгород (831)429-08-12	Смоленск (4812)29-41-54
Астана +7(7172)727-132	Калуга (4842)92-23-67	Новокузнецк (3843)20-46-81	Сочи (862)225-72-31
Белгород (4722)40-23-64	Кемерово (3842)65-04-62	Новосибирск (383)227-86-73	Ставрополь (8652)20-65-13
Брянск (4832)59-03-52	Киров (8332)68-02-04	Орел (4862)44-53-42	Тверь (4822)63-31-35
Владивосток (423)249-28-31	Краснодар (861)203-40-90	Оренбург (3532)37-68-04	Томск (3822)98-41-53
Волгоград (844)278-03-48	Красноярск (391)204-63-61	Пенза (8412)22-31-16	Тула (4872)74-02-29
Вологда (8172)26-41-59	Курск (4712)77-13-04	Пермь (342)205-81-47	Тюмень (3452)66-21-18
Воронеж (473)204-51-73	Липецк (4742)52-20-81	Ростов-на-Дону (863)308-18-15	Ульяновск (8422)24-23-59
Екатеринбург (343)384-55-89	Магнитогорск (3519)55-03-13	Рязань (4912)46-61-64	Уфа (347)229-48-12
Иваново (4932)77-34-06	Москва (495)268-04-70	Самара (846)206-03-16	Челябинск (351)202-03-61
Ижевск (3412)26-03-58	Мурманск (8152)59-64-93	Санкт-Петербург (812)309-46-40	Череповец (8202)49-02-64
Казань (843)206-01-48	Набережные Челны (8552)20-53-41	Саратов (845)249-38-78	Ярославль (4852)69-52-93

сайт: www.dospel.nt-rt.ru || эл. почта: dps@nt-rt.ru

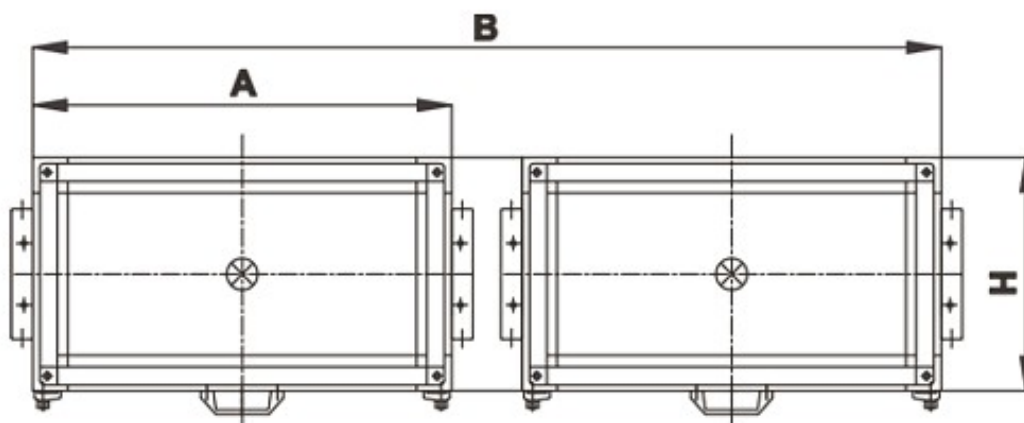
Установки AirMedic предназначены для медицинских объектов, в которых требуется постоянная циркуляция свежего воздуха. Такие устройства гарантируют чистоту, непроницаемость и надежность. Корпус, изготовленный из нержавеющей стали, обеспечить многолетнюю работу устройства, а конструкция способствует легкой очистки.

Такое оборудование позволяет установке выполнять функцию обработки воздуха:

подогрев
охлаждение
фильтрация
осушение

Применение теплообменника позволяет возобновить энергию, которая содержится в удаляемом воздухе. Это касается подогрева потока холодного воздуха в зимний период (восстановление тепла), а также предварительного охлаждения теплого свежего воздуха в летний период (восстановление холода). Таким образом можно снизить эксплуатационные затраты на помещения, оснащенные установками DOSPEL Professional Technologies.

величина установки	Движения потоков [м ³ /ч]			
	V _{мин.}	V _{охл.}	V _{нагр.}	V _{макс.}
0	1300	1900	2250	4450
1	2000	3500	4100	6900
2	2800	5350	6250	9750
3	3950	7850	9550	13650
4	5250	10900	13250	18150
5	7000	15200	17700	24100
6	9100	20500	23900	31650
7	12000	26900	31350	41500
8	14250	32200	37600	49250
8,5	14250	32200	37600	49250
9	16900	39100	45600	58500
10	22250	52200	60900	76950
10,5	22250	52200	60900	76950
11	29250	65500	76400	76950
12	36300	81300	94850	125550
12,5	36300	81300	94850	125550



величина установки	размеры				
	B [mm]	B1 [mm]	H [mm]	H1 [mm]	C [mm]
0°	731	-	498	996	80
0,5°	-	996	731	-	80
1°	731	-	731	1462	80
1,5°	-	1462	731	-	80
2°	996	-	731	1462	80
2,5°	-	1462	996	-	80
3°	996	-	996	1992	80
3,5°	-	1992	996	-	80
4°	1320	-	1018	2036	120
4,5°	-	2036	1320	-	120
5°	1320	-	1320	2640	120
5,5°	-	2640	1320	-	120
6°	1700	-	1320	2640	120
6,5°	-	2640	1700	-	120
7°	1700	-	1700	3400	160
7,5°	-	3400	1700	-	160
8°	2000	-	1700	3400	160
8,5°	-	3400	2000	-	160
9	2040	-	2040	-	160
9,5°	-	4080	2040	-	160
10	2640	-	2640	-	160
10,5°	-	4080	2640	-	160
11	2640	-	2640	-	160
11,5	-	5280	2640	-	160
12	3240	-	2640	-	160
12,5°	-	5280	3240	-	160

* * касается установок с перекрестноточным теплообменником



По вопросам продаж и поддержки обращайтесь:

Архангельск (8182)63-90-72	Калининград (4012)72-03-81	Нижний Новгород (831)429-08-12	Смоленск (4812)29-41-54
Астана +7(7172)727-132	Калуга (4842)92-23-67	Новокузнецк (3843)20-46-81	Сочи (862)225-72-31
Белгород (4722)40-23-64	Кемерово (3842)65-04-62	Новосибирск (383)227-86-73	Ставрополь (8652)20-65-13
Брянск (4832)59-03-52	Киров (8332)68-02-04	Орел (4862)44-53-42	Тверь (4822)63-31-35
Владивосток (423)249-28-31	Краснодар (861)203-40-90	Оренбург (3532)37-68-04	Томск (3822)98-41-53
Волгоград (844)278-03-48	Красноярск (391)204-63-61	Пенза (8412)22-31-16	Тула (4872)74-02-29
Вологда (8172)26-41-59	Курск (4712)77-13-04	Пермь (342)205-81-47	Тюмень (3452)66-21-18
Воронеж (473)204-51-73	Липецк (4742)52-20-81	Ростов-на-Дону (863)308-18-15	Ульяновск (8422)24-23-59
Екатеринбург (343)384-55-89	Магнитогорск (3519)55-03-13	Рязань (4912)46-61-64	Уфа (347)229-48-12
Иваново (4932)77-34-06	Москва (495)268-04-70	Самара (846)206-03-16	Челябинск (351)202-03-61
Ижевск (3412)26-03-58	Мурманск (8152)59-64-93	Санкт-Петербург (812)309-46-40	Череповец (8202)49-02-64
Казань (843)206-01-48	Набережные Челны (8552)20-53-41	Саратов (845)249-38-78	Ярославль (4852)69-52-93

сайт: www.dospel.nt-rt.ru || эл. почта: dps@nt-rt.ru